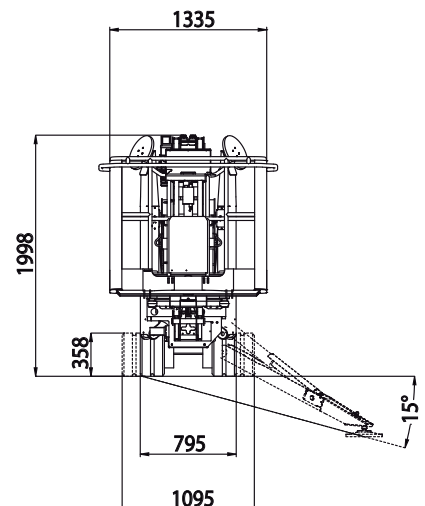
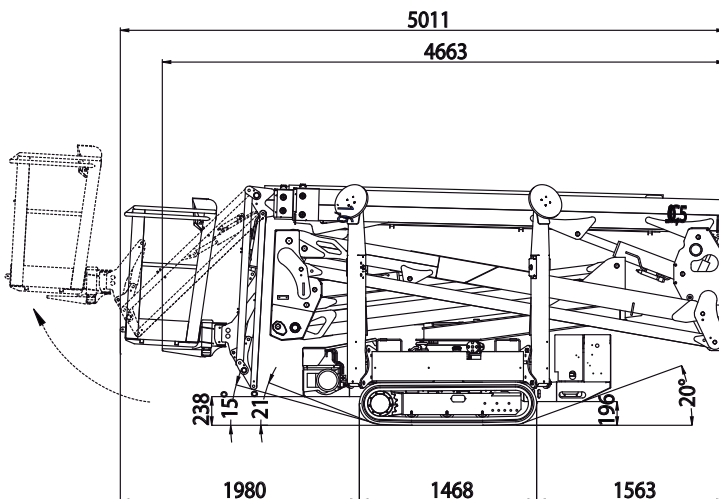
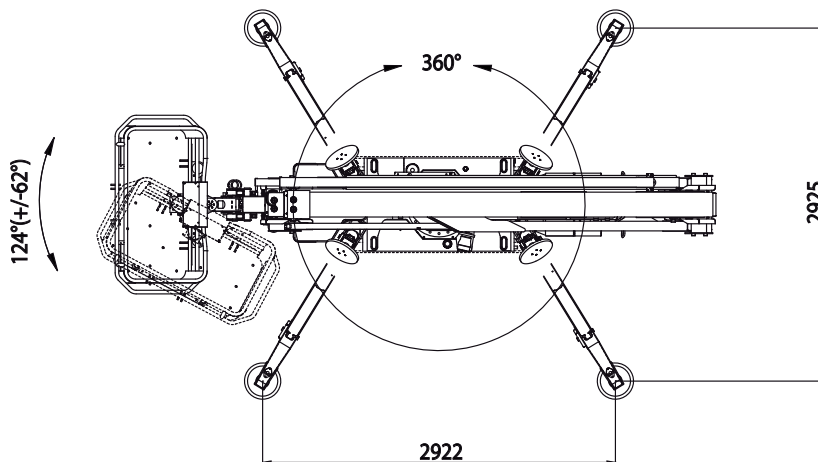
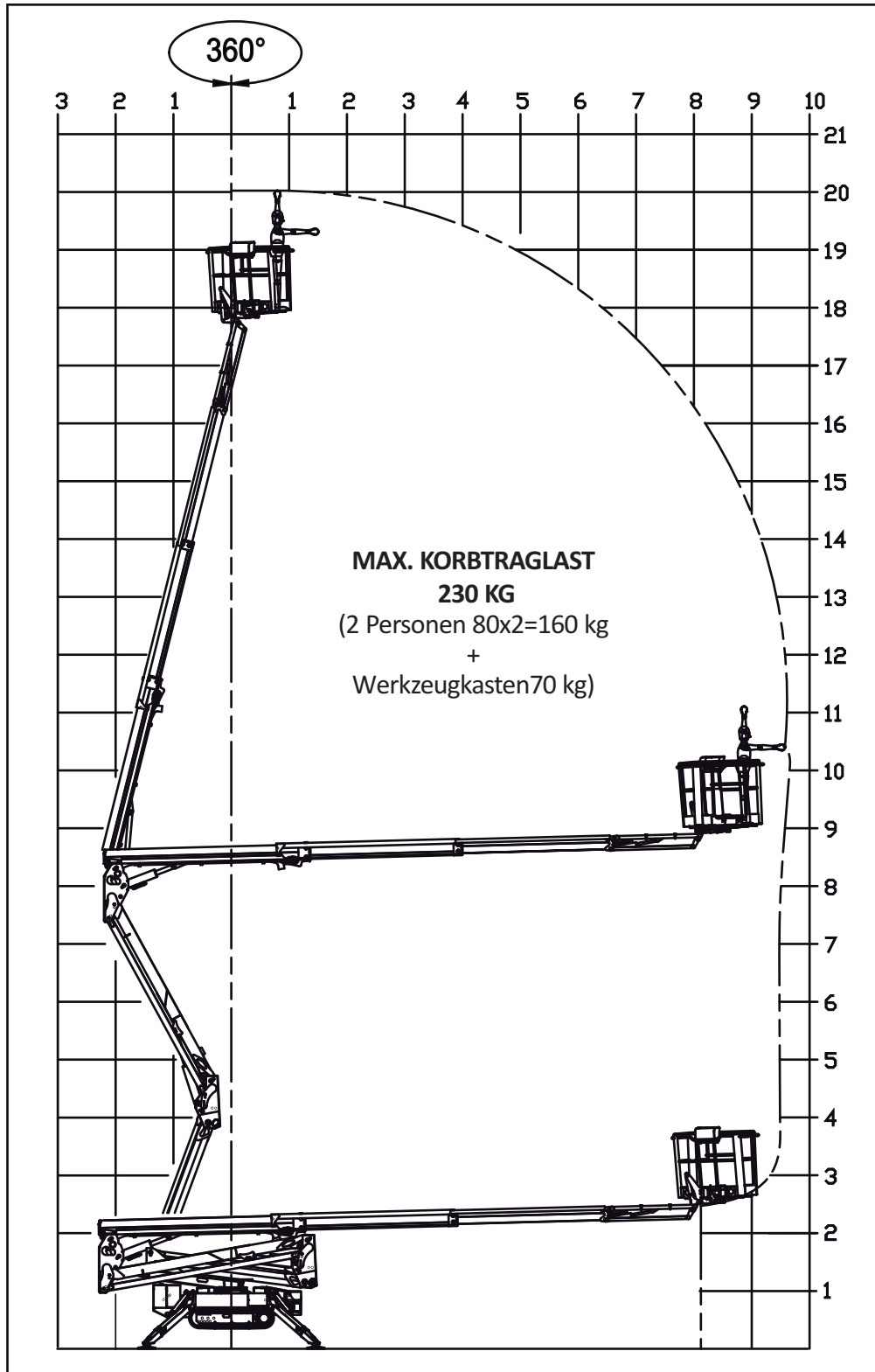


LIGHTLIFT 20.10 *PERFORMANCE III S*



LIGHTLIFT 20.10 *PERFORMANCE III S*



LIGHTLIFT 20.10 *PERFORMANCE III S*

BENZINMOTOR

Hersteller	HONDA
Modell	iGX440
Zylinder und Hubraum	einzyindrig 440 cc
Max. Bruttoleistung.....	12,7 HP - 9,5 KW @ 3600 rpm
Eichdrehzahl.....	3600 rpm
Elektrischer Anlasser	12 volt

DIESELMOTOR

Hersteller	Perkins
Modell.....	402.05
Zylinder und Hubraum	zweizylindrig 510 cc
Max. Bruttoleistung.....	14 HP - 10,2 Kw @ 3600 rpm
Eichdrehzahl.....	3500 rpm
Elektrischer Anlasser	12 volt

ELEKTROMOTOR

Standard	230V / 50Hz - 2,2 Kw 1500 rpm
Optional	110V / 50Hz - 2,2 Kw 1500 rpm

HYDRAULIKPUMPE

Typ und Anzahl	Nr. 2 Zahnradpumpen x 4cc
Betriebsdruck Stützenhydraulik	165 bar
Betriebsdruck Hubteilhydraulik.....	210 bar

RAUPENFAHRWERK

Kettenspanner	mit Schmierfett
Stützrollen pro Seite	3 + Schlitten
Unterwagen mit Spurverbreiterung	795 / 1095 mm
Fahrgeschwindigkeit (standardmässig mit 2. Fahrgeschw.)	0,5 / 1,3 / 2,5 km/h

BETRIEBSGEWICHT BENZINMOTOR / DIESELMOTOR	2840 / 2940 kg
FASSVERMÖGEN BENZINTANK	5,9 lt.
FASSVERMÖGEN DIESELTANK.....	11 lt.
MAX. WINDGESCHWINDIGKEIT	15°
MAX. ÜBERSCHREITBARE NEIGUNG	12,5 m/s



RAUPENARBEITSBÜHNEN

PERFORMANCE III S

LIGHTLIFT 20.10

LITHIUM ION

ELEKTROMOTOR

Elektromotor	3,5kW/70V
Spannung Elektranlage	70V-12V
Lithium-Batteriepaket	70V 100Ah
Autonomie bei geladenen Batterien (Schätzwert)	4-5 h
Batterielader an Bord.....	220V±30V 50÷60Hz
Optionaler Batterielader	110V±30V 50÷60Hz
Ladezeit bei komplett leeren Batterien (Schätzwert).....	5 h
Ladezeit bis 80% bei komplett leeren Batterien (Schätzwert).....	2 h
Max. Ladezyklenanzahl	2000

HYDRAULIKPUMPE

Typ und Anzahl.....	Nr. 2 Zahnradpumpen x 4 cc
Betriebsdruck Stützenhydraulik	165 bar
Betriebsdruck Hubteilhydraulik.....	210 bar

RAUPENFAHRWERK

Kettenspanner	mit Schmierfett
Stützrollen pro Seite	3 + Schlitten
Unterwagen mit Spurverbreiterung	795 / 1095 mm
Fahrgeschwindigkeit	0,83
Fahrgeschwindigkeit (mit wahlweiser 2. Geschw)	0,83 / 1,6 Kh

BETRIEBSGEWICHT 2950

MAX. ÜBERSCHREITBARE NEIGUNG15°

MAX. WINDGESCHWINDIGKEIT12,5 m/s